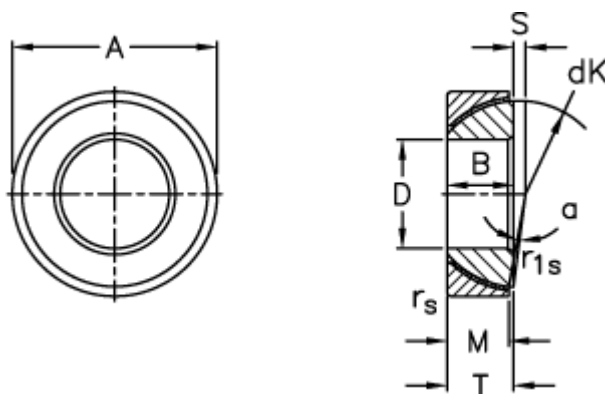


Varenummer: 03510040  
Beskrivelse: Fluro Ledleje GE 40SW

## Mål



A	= 68 0 -0,016	S	= 2.8
B	= 19	Statisk belastning C0 (kN)	= 362
D	= 40 0 -0,012	T	= 19 +0,25 -0,40
dK	= 62	Vægt	= 327
Dynamisk belastning C (kN)	= 181		
Kipvinkel	= 0.5		
M	= 17		
rs, r1s min	= 1		